

作業時間を9割以上削減可能

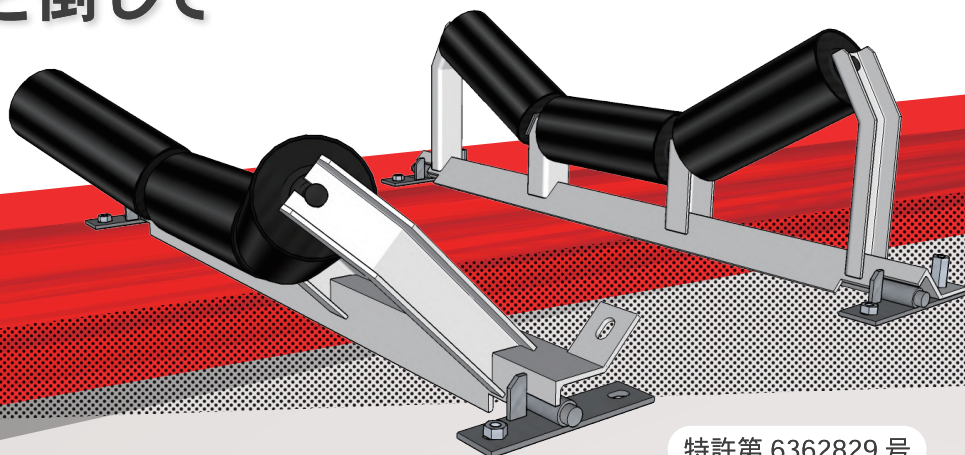
安全

交換
作業効率



製品の動画は
コチラから!

パタンと倒して ローラ交換



特許第 6362829 号

Point 1 スタンドを傾けるだけで簡単にローラ交換可能

簡単に交換できるので長時間設備全体をストップする必要がありません。

Point 2 安全に交換することが可能

ベルトのテンションを緩めたり持ち上げたりする必要がないので、安全に交換できます。

ローラ交換手順の詳細

1 ボルトを外して傾ける



スタンド左右のボルト各1本を取り外し、スタンドをゆっくりと斜めに傾けます。

※指先等を挟まないようにご注意ください。

2 ローラを交換する

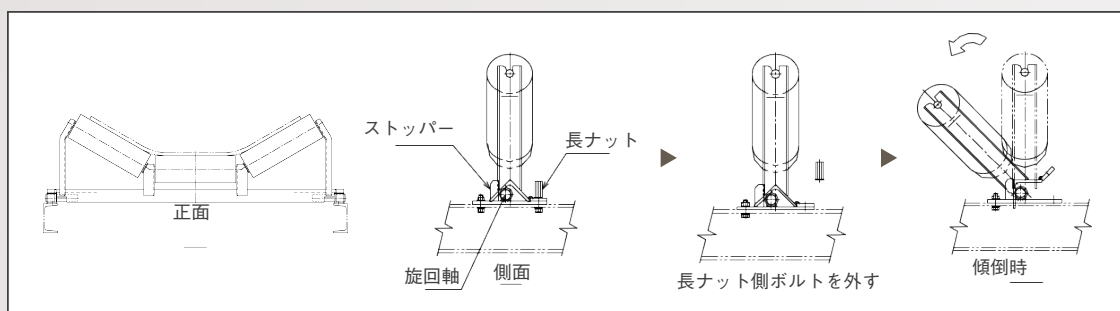


古くなったローラを取り外し、新しいローラを取り付けます。ベルトを緩めたり持ち上げたりしないので、人手や時間がかかりません。

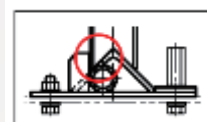
3 元に戻しボルトを締める



傾けたスタンドを元に戻し、最初に外したボルトでスタンドを固定すれば、新しいローラへの交換作業は完了です。

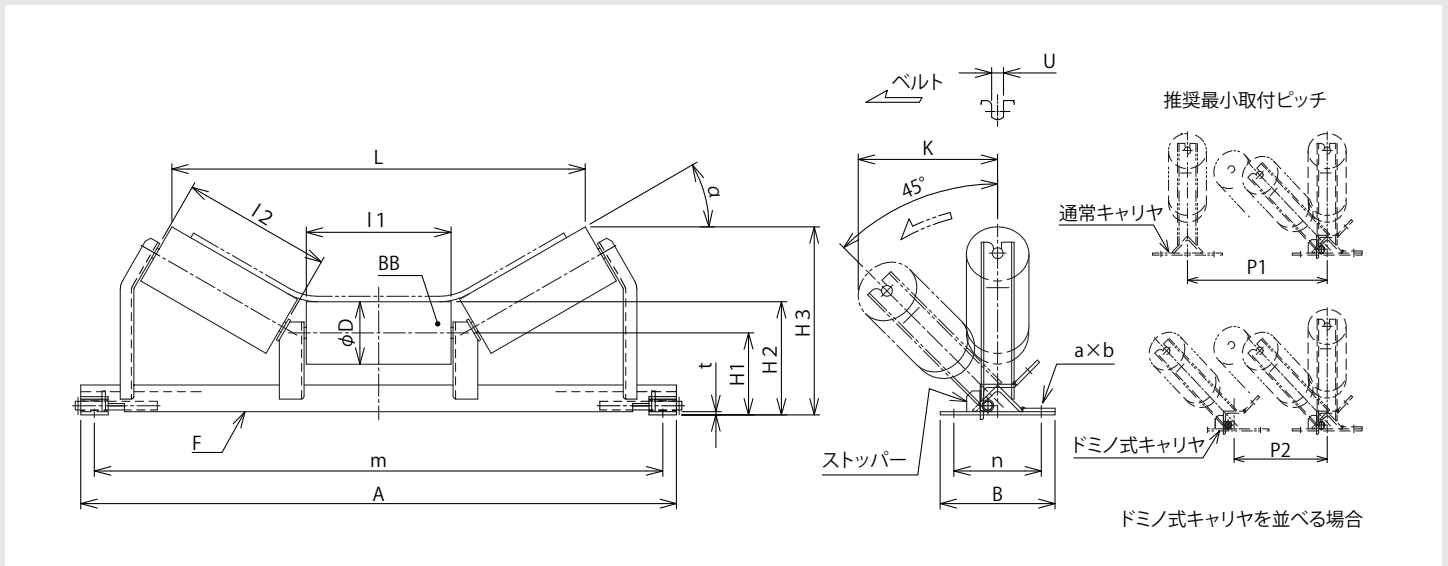


⚠ 注意



ストッパーとキャリアスタンド部に手を挟む恐れがあります。上図の丸部の箇所に手を入れしないでください。

【外形図】



【共通寸法】

B W	型式	H1	H2	m	A	n	B	D	L1	L2	U	t	a × b	F	BB
400	JDC-3**-40	125	170	640	690	140	190	89.1	145	153	14.5	6	15 × 25	L 50 × 50 × 6	6204ZZ
450	JDC-3**-45	125	170	690	740	140	190	89.1	165	173	14.5	6	15 × 25	L 50 × 50 × 6	6204ZZ
500	JDC-3**-50	125	170	740	790	140	190	89.1	180	188	14.5	6	15 × 25	L 50 × 50 × 6	6204ZZ
600	JDC-3**-60	140	185	840	890	150	200	89.1	210	218	14.5	6	15 × 25	L 50 × 50 × 6	6204ZZ
750	JDC-3**-75	150	207	1040	1090	160	210	114.3	265	273	14.5	6	15 × 25	L 65 × 65 × 6	6204ZZ
900	JDC-3**-90	150	207	1190	1240	160	210	114.3	315	323	14.5	6	15 × 25	L 75 × 75 × 6	6204ZZ
1050	JDC-3**-105	180	250	1340	1390	180	230	139.8	370	380	18.5	9	15 × 25	L 75 × 75 × 6	6205ZZ
1200	JDC-3**-120	180	250	1490	1540	180	230	139.8	420	430	18.5	9	15 × 25	L 90 × 90 × 7	6205ZZ
1400	JDC-3**-140	250	333	1730	1795	280	340	165.2	500	510	22.5	9	19 × 32	L 100 × 100 × 10	6206ZZ
1600	JDC-3**-160	250	333	1930	1995	280	340	165.2	580	590	22.5	9	19 × 32	L 130 × 130 × 9	6206ZZ
1800	JDC-3**-180	280	363	2220	2285	330	390	165.2	650	660	25.5	9	19 × 32	L 130 × 130 × 9	6207ZZ
2000	JDC-3**-200	280	363	2420	2485	330	390	165.2	730	740	25.5	9	19 × 32	L 130 × 130 × 12	6207ZZ

【各種トラフ角度 (α) 別寸法】 ※寸法 P1、P2 は参考値となります。

B W	型式	P2 ※	α = 20°				α = 30°				α = 45°				重量 (kg)		
			H3	L	K	P1 ※	H3	L	K	P1 ※	H3	L	K	P1 ※	α = 20°	α = 30°	α = 45°
400	JDC-3**-40	(210)	223	461	160	(255)	246	423	180	(285)	276	389	205	(310)	11.8	12.0	12.5
450	JDC-3**-45	(210)	230	518	170	(265)	256	477	190	(295)	290	437	215	(330)	12.7	12.8	13.4
500	JDC-3**-50	(210)	235	562	175	(270)	263	518	195	(300)	301	473	220	(335)	13.2	13.4	13.9
600	JDC-3**-60	(230)	260	648	195	(290)	293	600	215	(320)	337	546	245	(355)	14.9	15.0	15.6
750	JDC-3**-75	(280)	301	798	230	(340)	344	756	260	(370)	398	678	295	(420)	23.0	23.6	24.6
900	JDC-3**-90	(280)	318	942	240	(350)	369	893	270	(380)	434	799	315	(440)	27.8	28.4	29.5
1050	JDC-3**-105	(340)	381	1115	285	(420)	441	1053	320	(450)	516	934	375	(525)	39.2	40.0	41.6
1200	JDC-3**-120	(340)	398	1259	295	(450)	466	1190	340	(480)	551	1055	400	(570)	47.2	48.1	49.7
1400	JDC-3**-140	(440)	508	1490	370	(550)	589	1414	430	(600)	690	1247	505	(690)	80.3	82.8	86.1
1600	JDC-3**-160	(440)	535	1720	400	(580)	629	1633	460	(630)	747	1440	545	(740)	94.5	97.0	100.5
1800	JDC-3**-180	(440)	589	1922	430	(600)	694	1824	510	(670)	833	1633	605	(785)	110.2	113.1	116.9
2000	JDC-3**-200	(440)	617	2152	460	(640)	734	2042	540	(710)	890	1826	645	(845)	133.8	136.8	140.9

株式会社 JRC

本社 〒550-0011
大阪府西区阿波座2-1-1 大阪本町西第一ビルディング6F

製品やサービスに関する詳しい情報はこちらでご確認いただけます。

● JRC 公式 Web サイト

<https://www.jrcnet.co.jp/>

PC・スマートフォンにて

株式会社 JRC

検索



● 電話・FAXからも、お気軽にお問い合わせください。

TEL: 06-6543-8018 FAX: 06-6543-8681

受付時間 (平日) 9:00 ~ 18:00

- このカタログは、2020年5月現在のものです。諸般の事情により、予告なく内容を変更する場合がございます。
- 掲載の写真やイラストはイメージです。実際の製品とは色などが若干異なる場合がございます。予めご了承ください。
- 製品の在庫・納期・価格等については、お近くの当社営業所もしくは下記の販売代理店様までお問い合わせください。

(取扱代理店)

