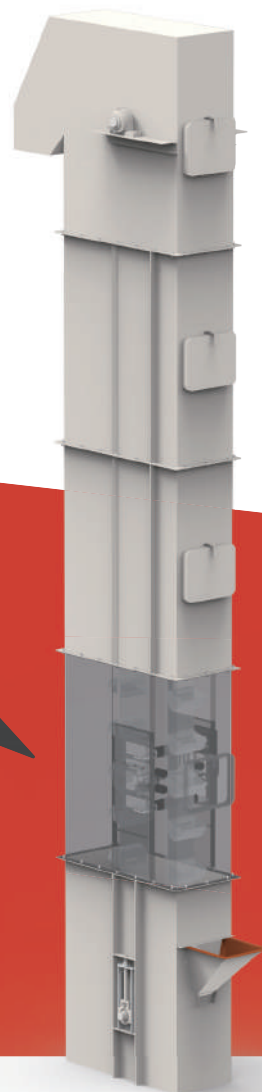
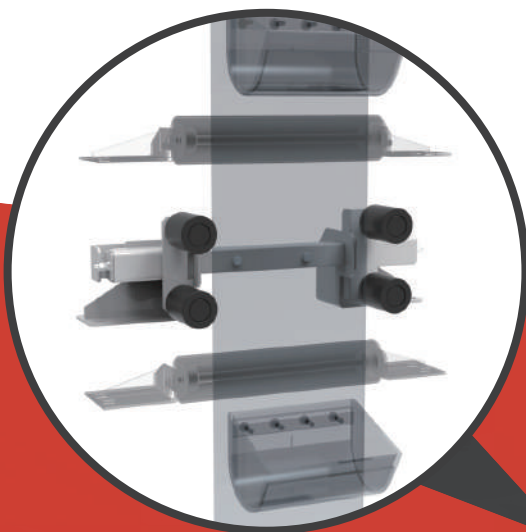


バケットエレベータの  
ベルト蛇行・片寄り  
でお困りのユーザー様必見！



## バケットエレベータの 蛇行・片寄りを修正

バケットエレベータでの  
蛇行・片寄り  
トラブルを **解決!**

設備停止による  
生産ロス

蛇行の  
調整費用

ベルト等の  
機器損傷

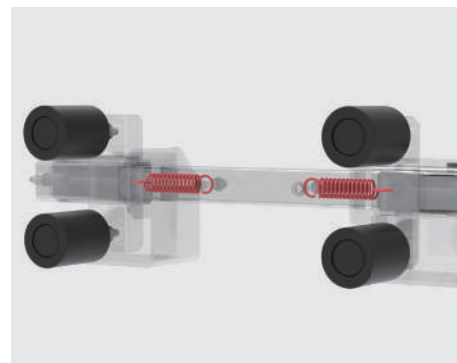
従来の固定式ガイドローラ  
使用時に起こるトラブル

- ・蛇行を食い止めるが、矯正はしない
- ・ベルトと接触するガイドローラ表面が摩耗

ベルトの損傷や設備停止  
などのトラブルに！

### 内蔵のバネでベルトを 押し戻し蛇行を矯正

当製品は設備に合わせた強度のバネを内蔵することでベルトを押し戻し、ベルトの蛇行矯正とガイドローラの摩耗によるトラブルを防止する効果を発揮します。



当製品設置で、蛇行・片寄りを大幅改善

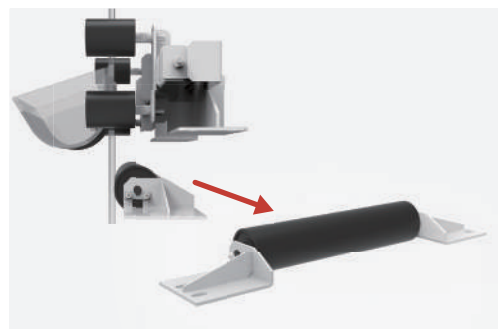
+α 振止めローラの併設で  
ベルト走行がさらに安定



バケットとケーシングが接触



ベルトが正常な位置で走行



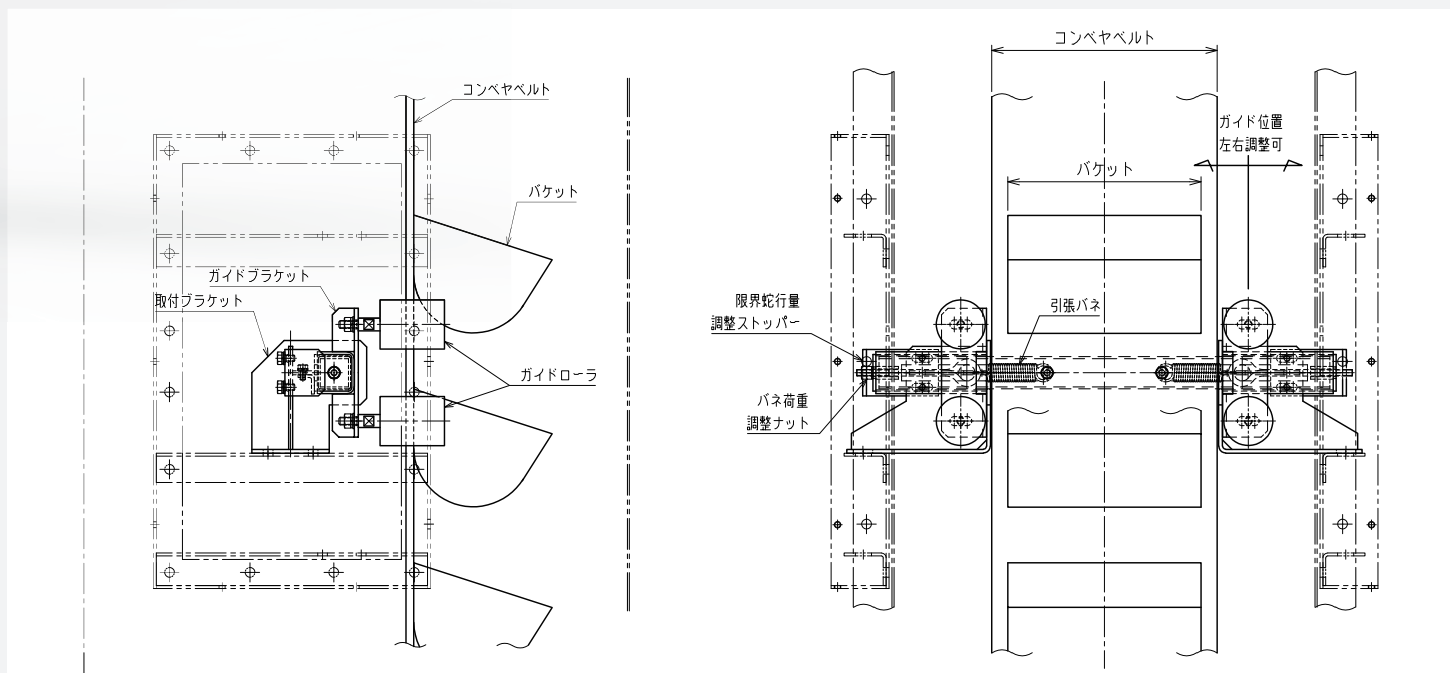
# ガイドローラ交換用の点検窓の加工も可能！

ケーシングに取付・交換のための点検窓を施工することも可能。

お客様の手に図面が無くても実機スケッチ・採寸から設計・製作致します。



## ● 外形図



## 株式会社 JRC

本社 〒550-0011  
大阪市西区阿波座2-1-1 CAMCO 西本町ビル 6F

製品やサービスに関する詳しい情報はこちらでご確認いただけます。

● JRC コンベヤ製品・ソリューションサイト  
<https://www.jrcnet.co.jp/products/>



PC・スマートフォンにて

● 電話・FAXからも、お気軽にお問い合わせください。  
TEL: 06-6543-8018 FAX: 06-6543-8681  
受付時間 (平日) 9:00 ~ 18:00

- このカタログは、2023年11月現在のものです。諸般の事情により、予告なく内容を変更する場合がございます。
- 掲載の写真やイラストはイメージです。実際の製品とは色などが若干異なる場合がございます。予めご了承ください。
- 製品の在庫・納期・価格等については、お近くの当社営業所もしくは下記の販売代理店様までお問い合わせください。  
(取扱代理店)