

見積用

2023.10版(初版)



**【採寸前】** ローラとスタンドは組み合わせ品のため、ローラの寸法も採寸ください。  
強化形状の場合、板厚やアングルサイズ、イン・サイドスタンドの形状にご注意ください。  
**【採寸中】** 事故につながるため、必ずコンベヤの電源を切って作業してください。

## 1. 基本情報

すべての項目をご記入ください。

調査日 / \_\_\_\_\_

貴社名 / \_\_\_\_\_ 貴氏名 / \_\_\_\_\_ 様

ご連絡先(電話番号) / \_\_\_\_\_

ユーザー様の会社名 / \_\_\_\_\_

機番名 / \_\_\_\_\_

数量 / \_\_\_\_\_ 台(セット)



株式会社 JRC  
公式ゆるキャラ  
じえらっしー

採寸動画はこちらから

100秒で分かる!  
スタンドの採寸方法



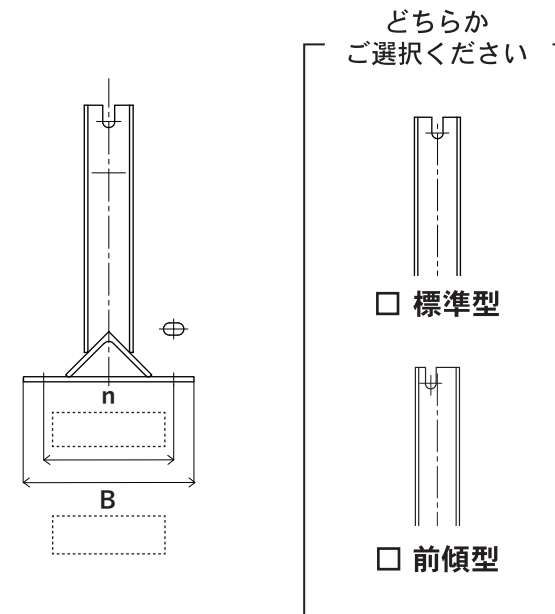
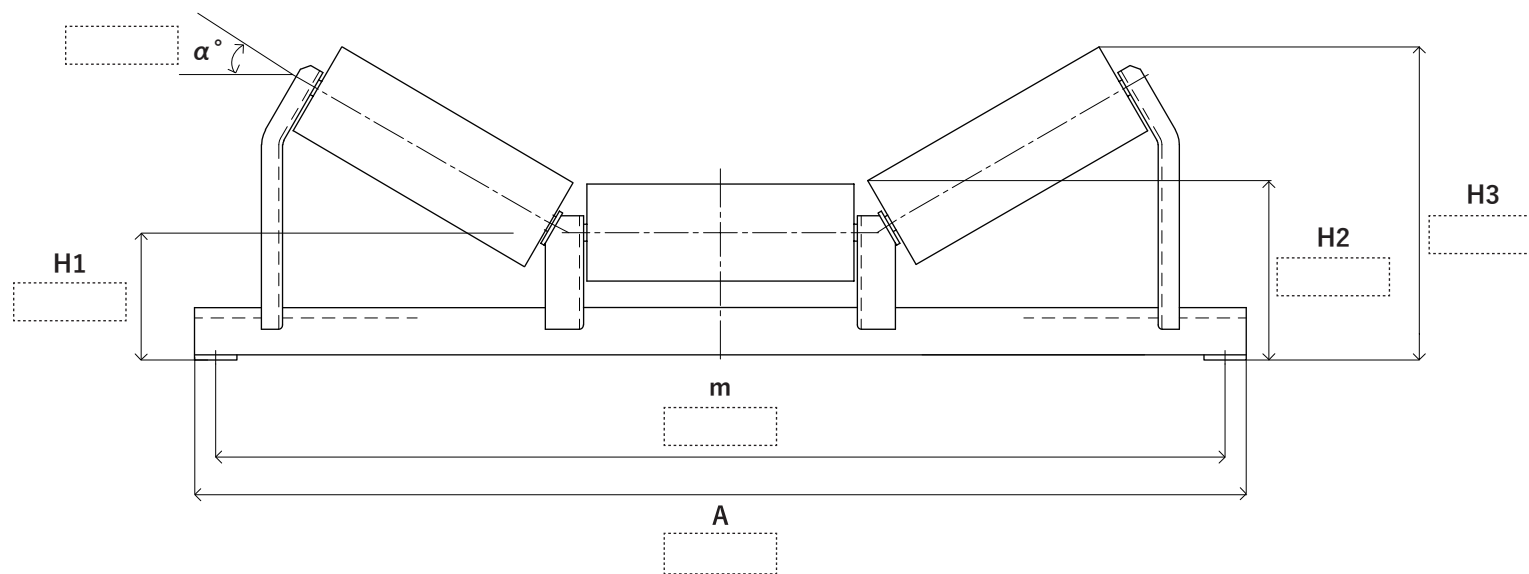
100秒で分かる!  
ローラの採寸方法



## 特記事項・必須条件等

例：材質（鉄・SUS等）、取付フレーム寸法・幅、ケーシング有無、プーリとケーシングの距離 etc...

## 2. 採寸情報



### 必要な寸法

m : 取付ピッチ + A 寸法    n : 取付ピッチ + B 寸法    H1 : センターローラの軸芯高さ (センターローラの上面 H2 でも可)     $\alpha$  : 角度 (不明であればローラの最も高い位置 H3 でも可)