

特許出願中

搬送物の
落鉍

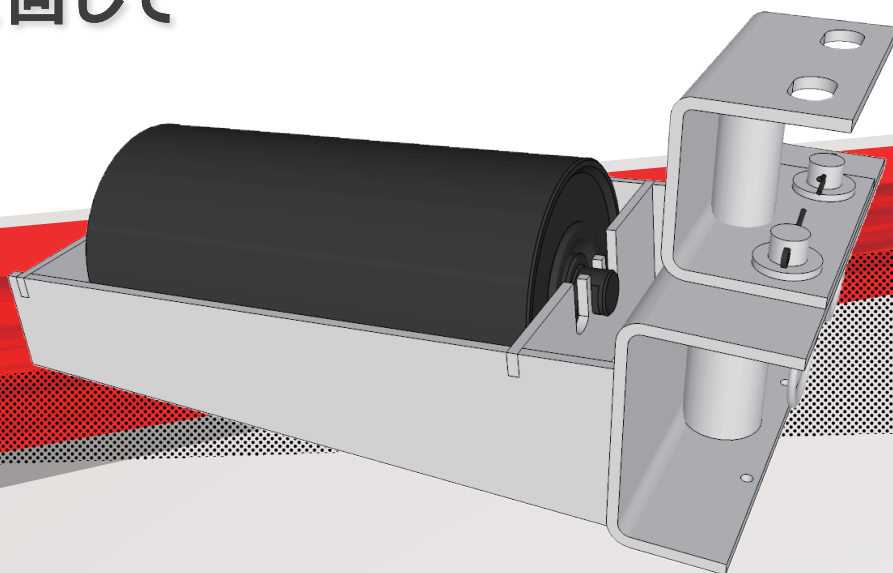
蛇行
片寄り

取替
作業効率



手順動画は
コチラ！

クルッと回して ローラ交換



カセット式リターンアイドラの3つの特長

回転式で簡単にローラ交換



ブラケットのリンチピン2箇所を外し、支点シャフトを中心に歩廊側へ回転させるだけで簡単にローラを交換することができます。

左右のみの接触で落鉍を軽減



左右分割式のアイドラのため、ベルト中央部はローラとの接触が発生せず、搬送物の落鉍の軽減に効果を発揮します。

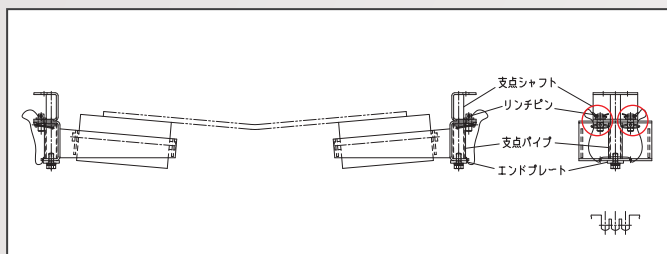
前傾・後傾の設定が簡単



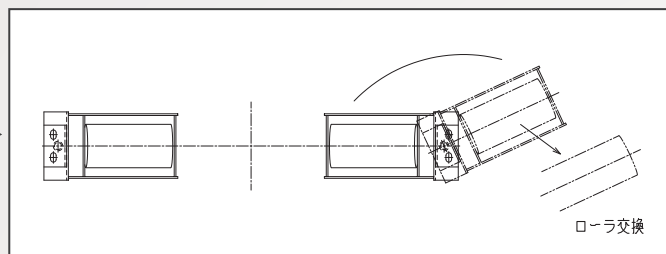
支点シャフト側のブラケット内側に3つの軸受けを設けており、前傾・標準・後傾、それぞれのローラ角度の調整が簡単にできます。

ローラ取換手順詳細

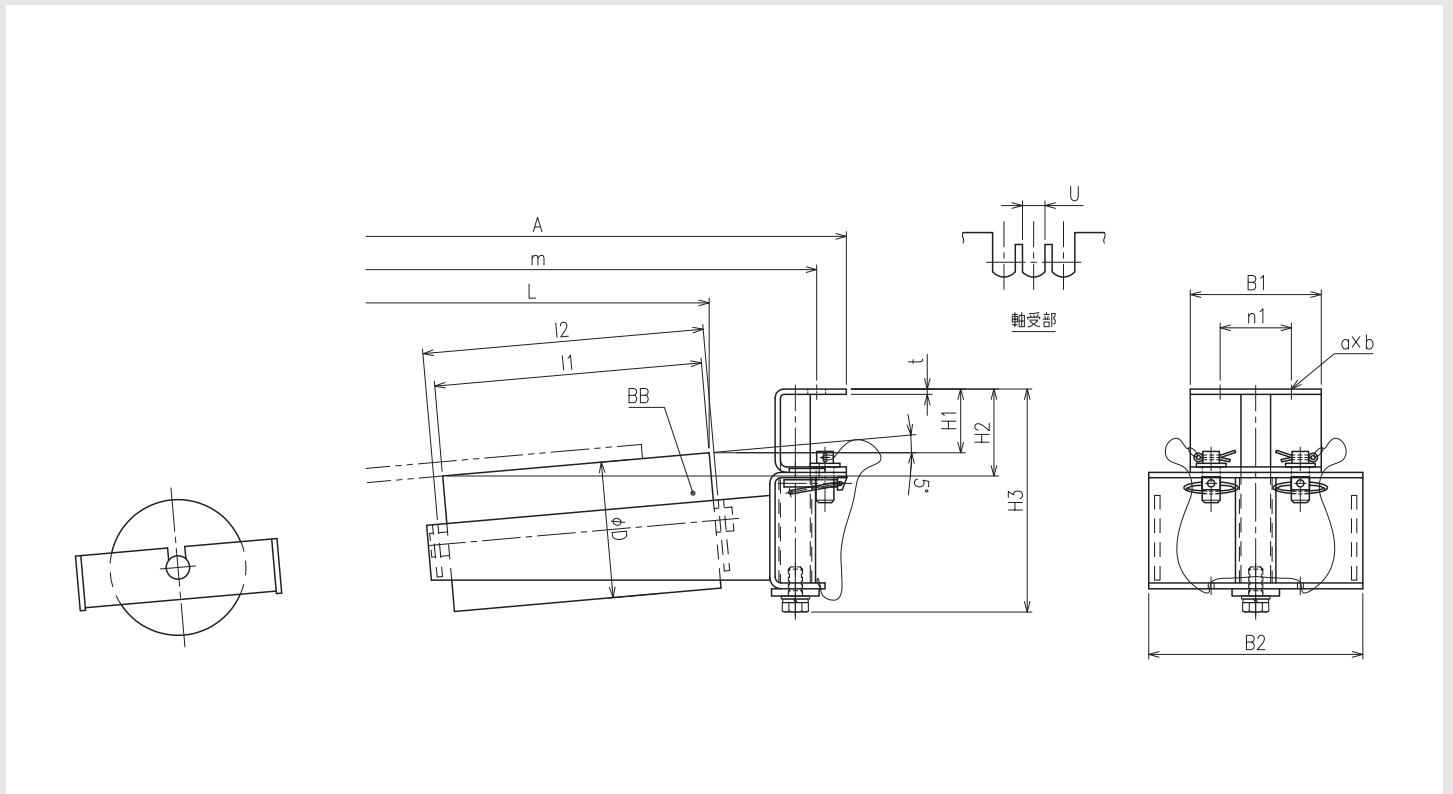
1 ブラケットのリンチピン2箇所を外す。



2 支点シャフトを中心に歩廊側に回転させ、ローラを交換する。



【外形図】



【寸法】

BW	型式	H1	H2	H3	m	A	L	n1	n2	B1	B2	C	D	I1	I2	U	t	a x b	BB
400	JER-400	66	76	188	640	730	461	60	25	110	180	25	89.1	115	126.5	14.5	4.5	15 x 25	6204ZZ
450	JER-450	66	77	188	690	780	511	60	25	110	180	25	89.1	130	141.5	14.5	4.5	15 x 25	6204ZZ
500	JER-500	66	79	188	740	830	561	60	25	110	180	25	89.1	145	156.5	14.5	4.5	15 x 25	6204ZZ
600	JER-600	66	82	188	840	930	661	60	25	110	180	25	89.1	180	191.5	14.5	4.5	15 x 25	6204ZZ
750	JER-750	54	73	188	1040	1130	859	60	25	110	180	25	114.3	225	236.5	14.5	4.5	15 x 25	6204ZZ
900	JER-900	54	77	188	1190	1280	1009	60	25	110	180	25	114.3	265	276.5	14.5	4.5	15 x 25	6204ZZ
1050	JER-1050	61	89	238	1340	1430	1152	100	25	150	210	25	139.8	325	340	18.5	6	15 x 25	6205ZZ
1200	JER-1200	61	93	238	1490	1580	1302	100	25	150	210	25	139.8	370	385	18.5	6	15 x 25	6205ZZ
1400	JER-1400	78	118	300	1730	1830	1524	120	30	180	240	30	165.2	465	485	22.5	9	19 x 32	6206ZZ
1600	JER-1600	78	121	300	1930	2030	1724	120	30	180	240	30	165.2	500	515	22.5	9	19 x 32	6206ZZ
1800	JER-1800	78	128	300	2220	2320	2014	120	30	180	240	30	165.2	575	590	25.5	9	19 x 32	6207ZZ
2000	JER-2000	78	134	300	2420	2520	2214	120	30	180	240	30	165.2	650	665	25.5	9	19 x 32	6207ZZ

株式会社 JRC

本社 〒550-0011
大阪市西区阿波座2-1-1 大阪本町西第一ビルディング6F

製品やサービスに関する詳しい情報はこちらでご確認いただけます。

● JRC公式 Webサイト

<https://www.jrcnet.co.jp/>

PC・スマートフォンにて



● 電話・FAXからも、お気軽にお問い合わせください。

TEL : 06-6543-8680 FAX : 06-6543-8681

受付時間 (平日) 9:00 ~ 18:00

- このカタログは、2020年2月現在のものです。諸般の事情により、予告なく内容を変更する場合がございます。
- 掲載の写真やイラストはイメージです。実際の製品とは色などが若干異なる場合がございます。予めご了承ください。
- 製品の在庫・納期・価格等については、お近くの当社営業所もしくは下記の販売代理店様までお問い合わせください。

〔取扱代理店〕

